

## Гарантии изготовителя:

Предприятие-изготовитель гарантирует покупателю соответствие мебели требованиям ГОСТ16371-2014 и ГОСТ19917-2014 при соблюдении условий транспортирования, хранения, сборки и эксплуатации в течении 18 месяцев.

- С претензиями по комплектации и качеству деталей, фурнитуры обращаться в магазин, где приобреталась мебель.

- Претензии рассматриваются только при наличии кассового и товарного чеков на приобретенную мебель с обязательным приложением:

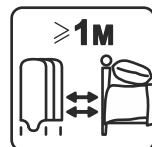
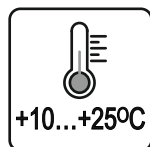
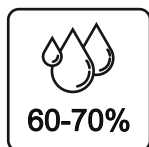
- претензия (в письменном виде)
- фотографии (цифровые), имеющие дату проведения съемки и позволяющие идентифицировать товар и выявленный недостаток
- фотография бирки (ярлыка) на товар находящийся внутри упаковки изделий
- фотографии внешнего вида упаковки товара
- фотографии дефекта (крупный план)
- фотография внешнего вида изделия
- видеосъемка (по возможности)

- За механическое повреждение, возникшее при транспортировке, хранении и эксплуатации, предприятие-изготовитель ответственности не несет.

- Ввиду совершенствования технологий, изменения конструкции узлов или применения новых материалов, возможны некоторые отклонения, не отраженные в настоящем паспорте и не ухудшающие качество данного изделия, т. к. предприятие постоянно работает над улучшением производимой продукции.

- Замена деталей и узлов с механическими повреждениями (бой, сколы, царапины), возникшими в процессе сборки или транспортировки самовывозом, производятся за дополнительную оплату.

- Эксплуатация изделия без матраса - **ЗАПРЕЩАЕТСЯ!**



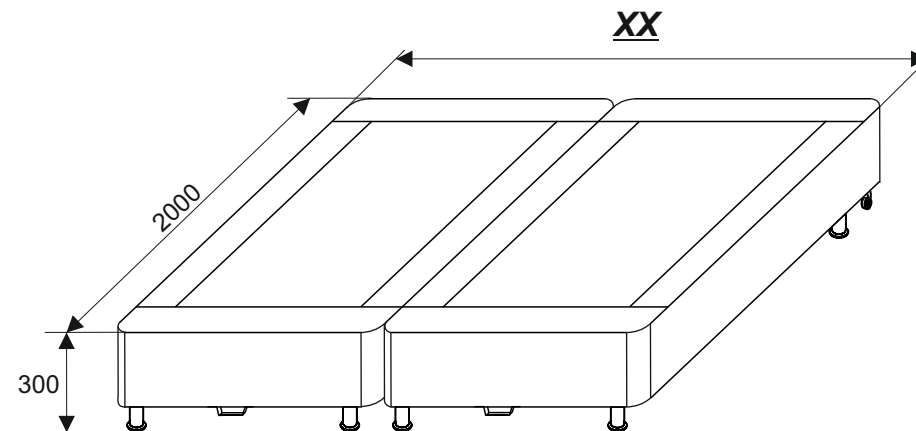
**Уважаемые покупатели! При соблюдении правил ухода и эксплуатации  
Ваша мебель прослужит многие годы.**

**Благодарим Вас за выбор мебели,  
выпускаемой мебельной фирмой ООО «Вектор - М».**

ООО «Вектор - М»

## Инструкция по сборке

### **Кровать «Спринг - бокс» без бортов** (1 комплект из 2-х штук)



**XX** - ширина изделия зависит от выбранного потребителем размерного ряда

Проверьте целостность упаковки, количество мест, наличие крепежа и фурнитуры.  
Предохраняйте упаковки с мебелью от намокания, грязи, толчков, ударов, падений.

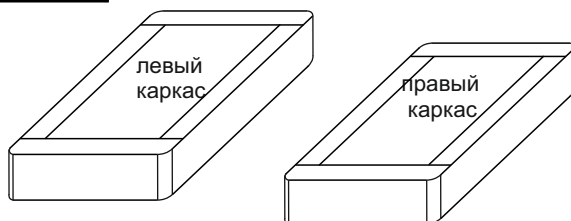
### ОБЩИЕ ПРАВИЛА СБОРКИ ИЗДЕЛИЯ.

1. Для удобства рекомендуем производить сборку изделия вдвоем.
2. Для сборки необходимо иметь отвертки с крестообразным и прямым шлицем, ключ на 10/13.
3. Внимательно изучите эскиз и инструкцию по сборке.
4. Проверьте наличие деталей и фурнитуры в соответствии с комплектациями (см. "Комплектация деталей" и "Комплектация фурнитуры").
5. Обязательно следуйте установленной последовательности в инструкции (1,2,3 и т.д.) для качественного результата сборки.
6. Во избежание повреждения деталей сборку необходимо производить аккуратно на упаковочной бумаге.
7. Всю крепежную фурнитуру закручивать по часовой стрелке.
8. При использовании шурупов, болтов и винтов обратите внимание на то, чтобы они не оказались слишком длинными или короткими.
9. **Внимание!** Если Вы не уверены в том, что сможете самостоятельно собрать данную модель, то следует обратиться за помощью к специалистам компании.
10. **Внимание!** схема сборки является универсальной для всех типов размеров модели.

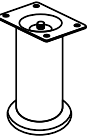

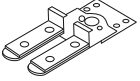

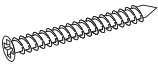
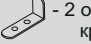

### КОМПЛЕКТАЦИЯ ДЕТАЛЕЙ:

№ поз.	Наименование	к-во
1	Кровать Спринг - бокс (в сборе)	2

### эскиз каркасов кровати

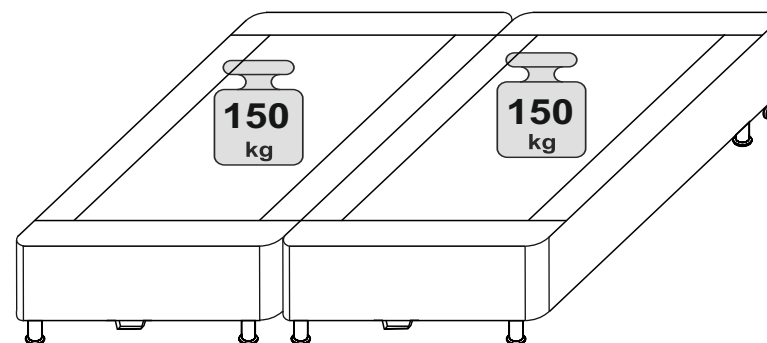


### КОМПЛЕКТАЦИЯ ФУРНИТУРЫ:

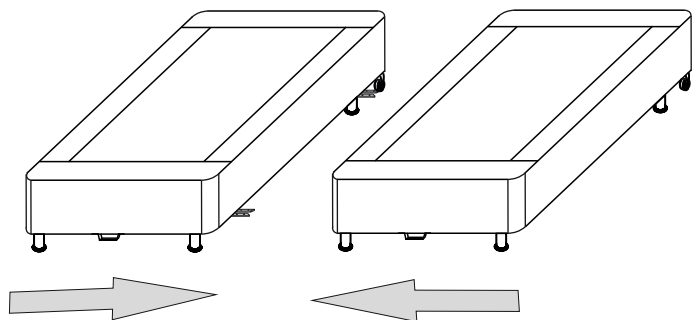
<b>1</b> Опора h100  8 шт.	<b>2</b> Опора колесная d50  4 шт.	<b>3</b> Зацеп ST 20  2 шт.
<b>4</b> Ручка  2 шт.	<b>5</b> Шуруп 4*40  72 шт.	фиксатор зацепа ответные площадки (варианты вложения)  - 2 отверстия крепления  - 4 отверстия крепления

**Внимание:**  
зацеп **3** может быть укомплектован фиксатором с разными ответными площадками, в зависимости от поставщика. В связи с этим, количество шурупов рассчитано на количество с максимальным наличием отверстий в ответной площадке фиксатора.

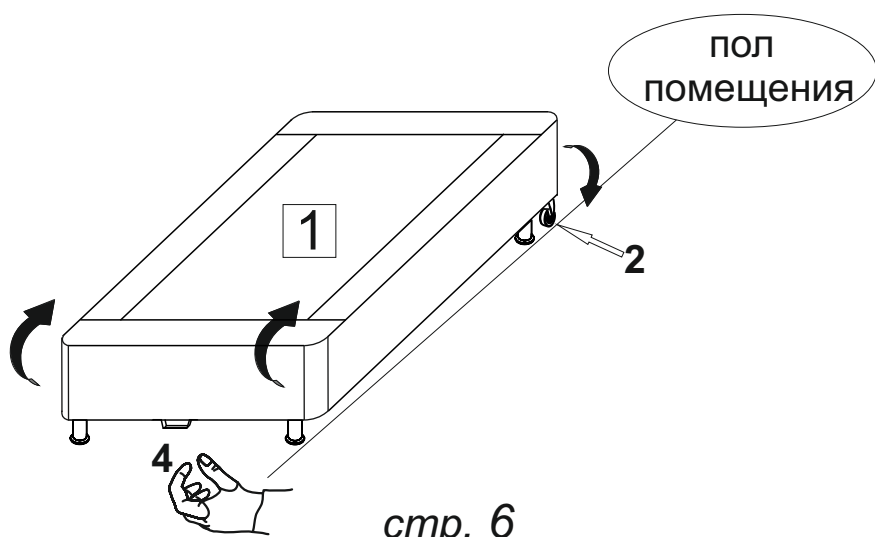
5. Максимально допустимая распределительная статическая нагрузка на кроватьное полотно - не более 150 гк на одно спальное место.



**3.** **!** Соединение каркасов между собой только вдвоем. **!**

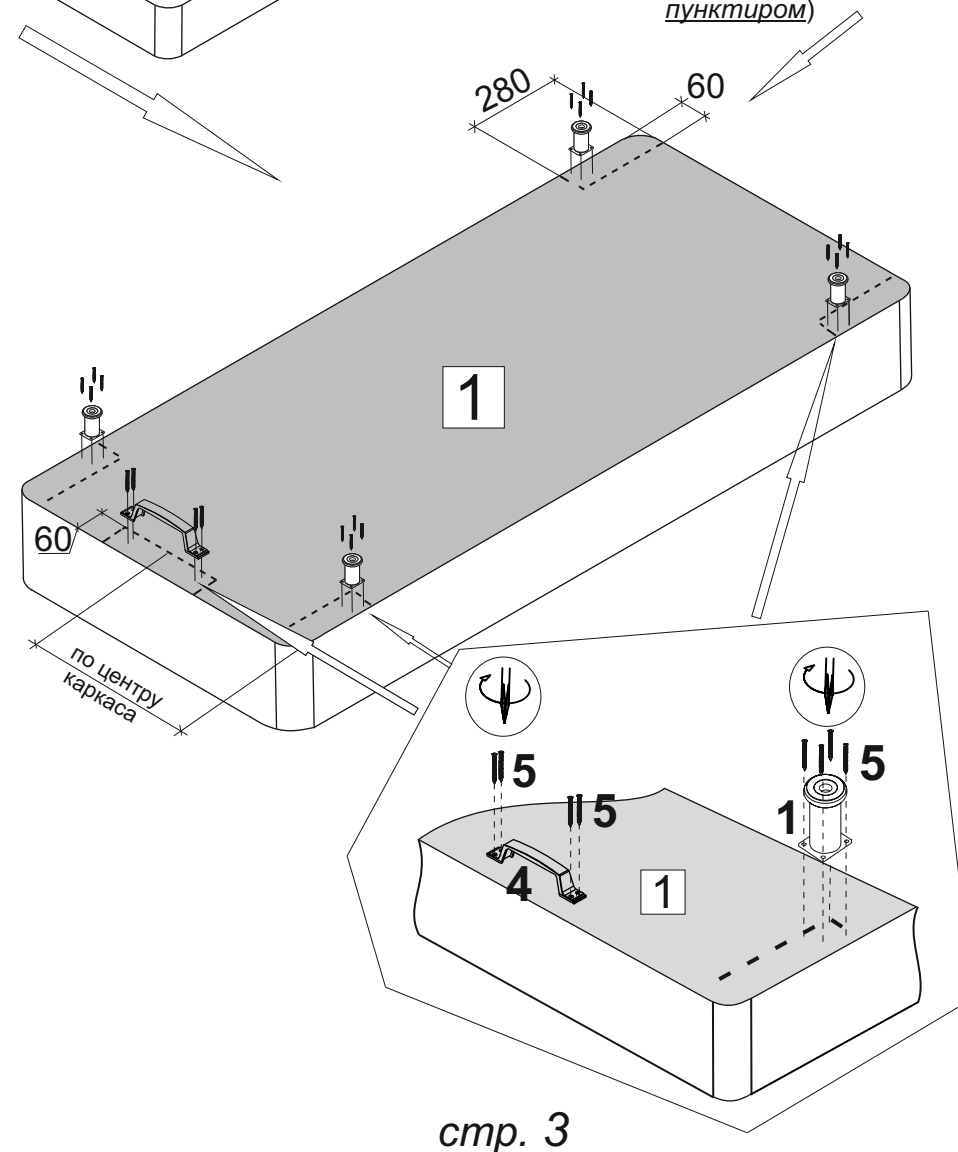


**4.** Для перемещения каркаса **1**, произвести его подъем за ручку **4** до установки в положение упора колесной опоры **2** в пол помещения. Далее, опираясь на колесную опору **2**, переместить каркас **1** в нужное местоположение.

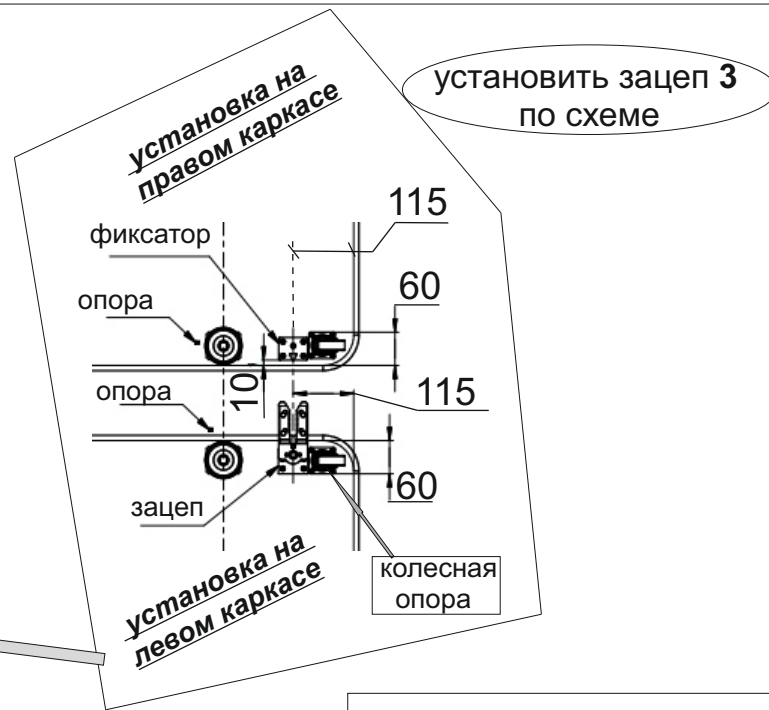
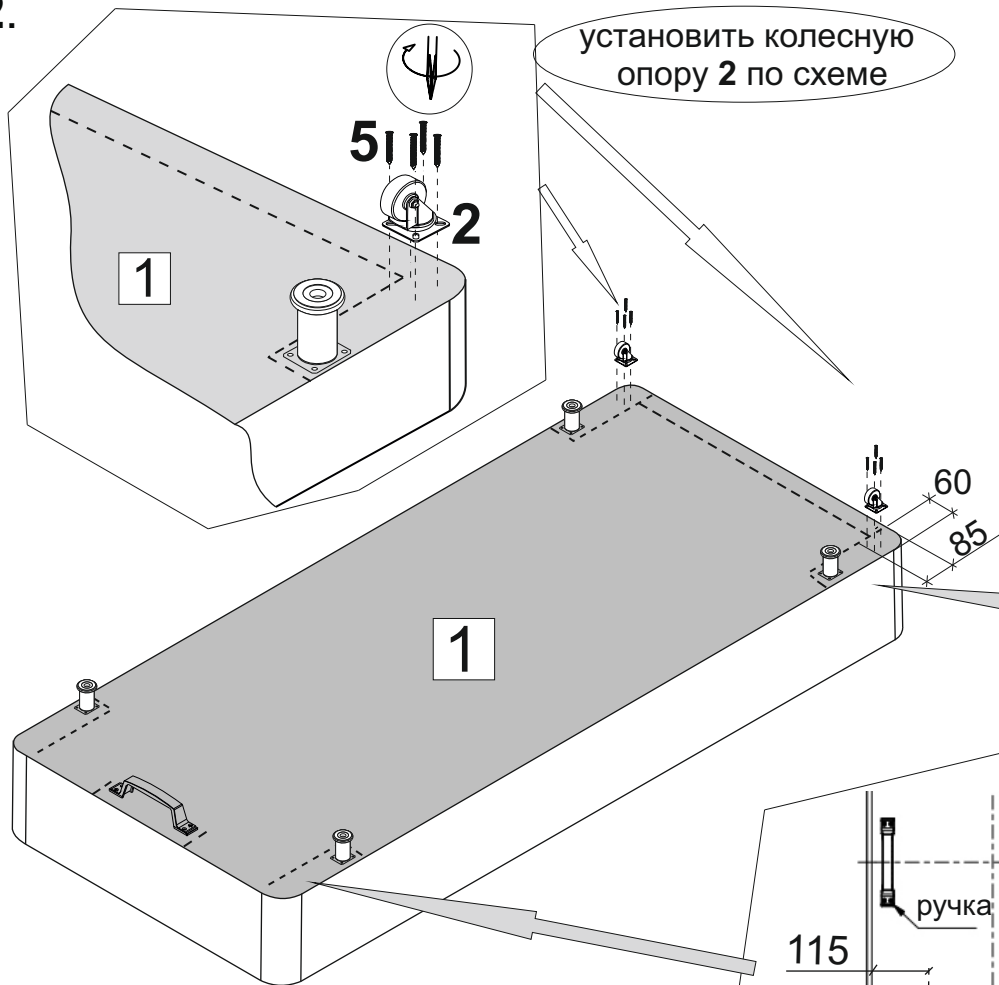


**1.** перевернуть каркас

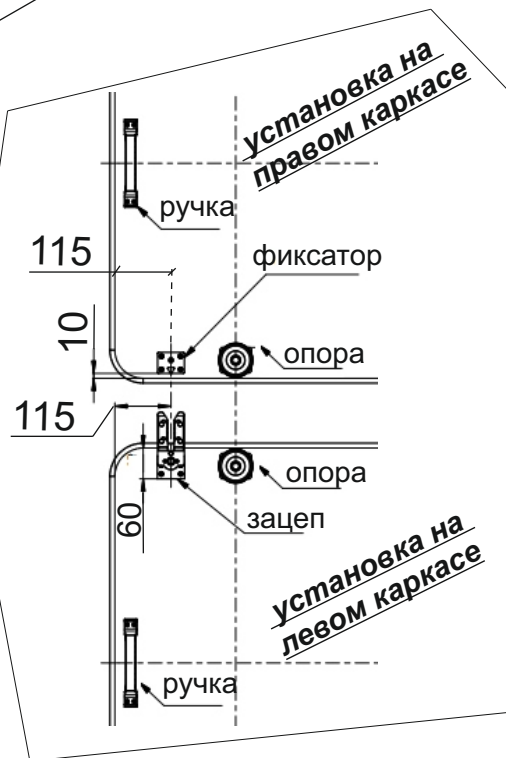
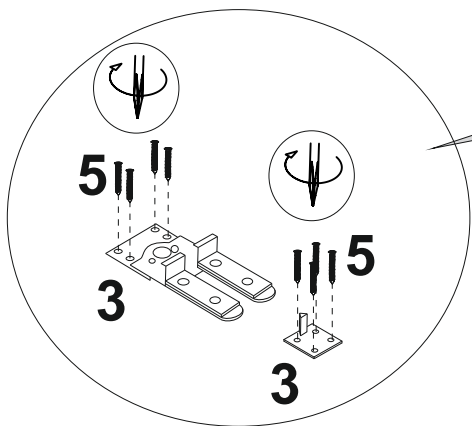
**ВНИМАНИЕ:**  
перед установкой  
фурнитуры определить  
на каркасе рукой  
площадки для крепления  
(схема обозначения  
пунктиром)



2.

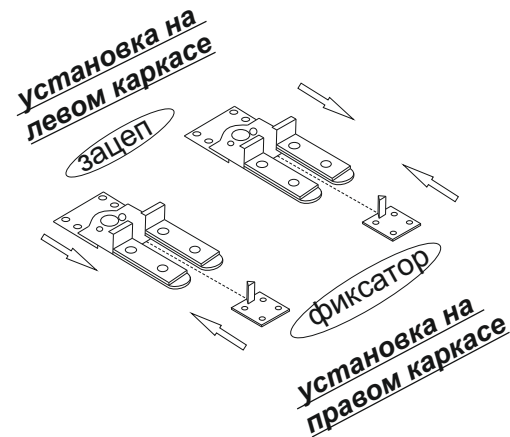


установить зацеп 3 по схеме



**ВНИМАНИЕ:**

спринг - бокс состоит из двух каркасов [1], которые соединяются между собой зацепом 3, поэтому установка зацепа 3 по каркасам должна иметь встречное направление зацеп - фиксатор.



стр. 4

стр. 5